



ACTIVIDADES



DATOS TÉCNICOS

DIMENSIONES:

3,13 x 1,26 x 2,10 m

SUPERFICIE DE JUEGO:

2,90 x [*5,80/#6,80] m

COMPONENTES:

Estructura de columpio para 2 usuarios , compuesto por bastidor con 2 asientos (tipo normal), y 2 bastidores de soportes laterales.

nota:* Superficie sintética # Superficie natural

Accesibilidad:

		Motriz	<input checked="" type="checkbox"/>	<input type="checkbox"/>	<input type="checkbox"/>	<input type="checkbox"/>
		Sensorial	<input checked="" type="checkbox"/>	<input type="checkbox"/>	<input type="checkbox"/>	<input type="checkbox"/>
		Mental	<input checked="" type="checkbox"/>	<input type="checkbox"/>	<input type="checkbox"/>	<input type="checkbox"/>

INSTALACIÓN



2,30 x 0,28 x 0,28 m



136 kg / 54 kg



1 h / 2 operarios

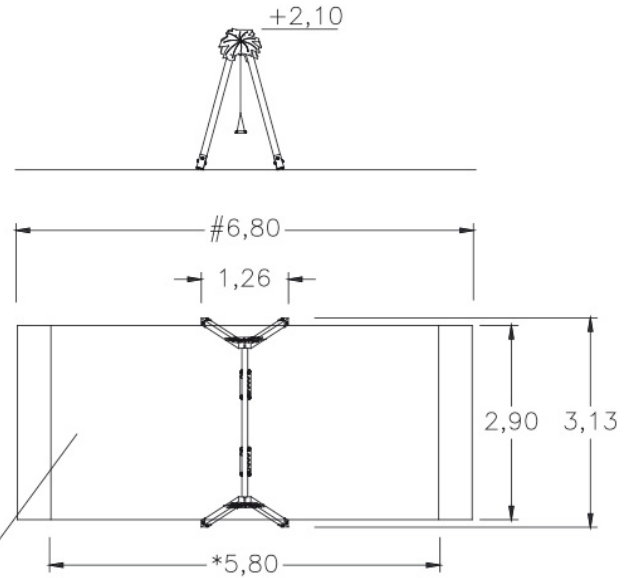


De 3 a 14 años



2 usuarios

Revestimientos del suelo
segun NORMA EN-1176-1:2008



ALC=1140 mm.

S*=16,8 m²

S#=19,7 m²

* = Superficie SINTETICA

= Superficie NATURAL

IMÁGENES



NORMA Y CERTIFICADOS:

