



ACTIVIDADES



DATOS TÉCNICOS

DIMENSIONES:

3,13 x 1,26 x 2,10 m

SUPERFICIE DE JUEGO:

2,90 x [*5,80/#6,80] m

COMPONENTES:

Estructura de columpio para 2 usuarios , compuesto por bastidor con 2 asientos (tipo cuna), y 2 bastidores de soportes laterales.

nota:* Superficie sintética # Superficie natural

Accesibilidad:

| | | | | | | |
|--|--|-----------|-------------------------------------|--------------------------|--------------------------|--------------------------|
| | | Motriz | <input checked="" type="checkbox"/> | <input type="checkbox"/> | <input type="checkbox"/> | <input type="checkbox"/> |
| | | Sensorial | <input checked="" type="checkbox"/> | <input type="checkbox"/> | <input type="checkbox"/> | <input type="checkbox"/> |
| | | Mental | <input checked="" type="checkbox"/> | <input type="checkbox"/> | <input type="checkbox"/> | <input type="checkbox"/> |

INSTALACIÓN



2,30 x 0,28 x 0,28 m



142 kg / 54 kg



1 h / 2 operarios

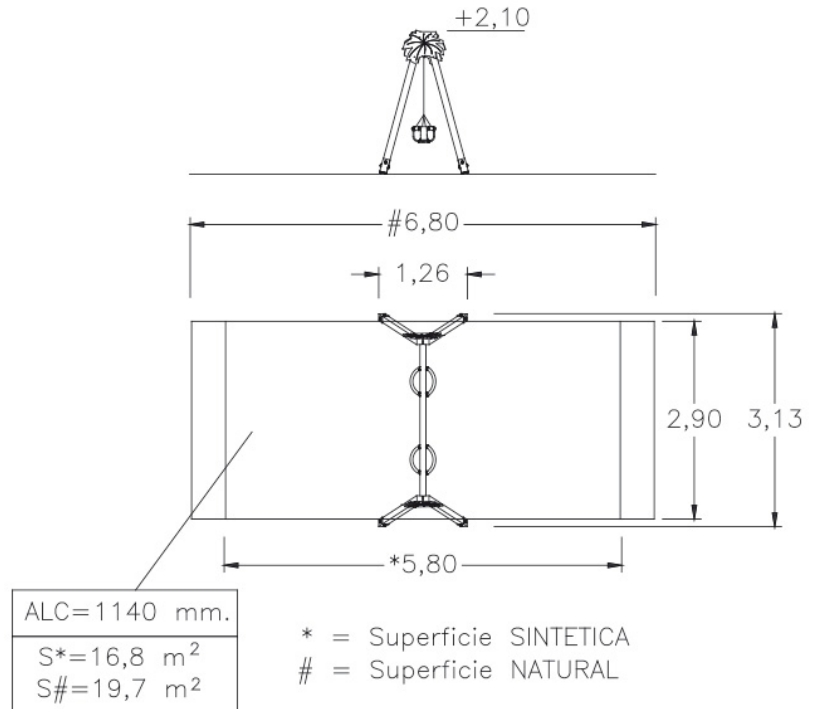


De 1 a 4 años



2 usuarios

Revestimientos del suelo
segun NORMA EN-1176-1:2008



IMÁGENES



NORMA Y CERTIFICADOS:

