



ACTIVIDADES



DATOS TÉCNICOS

DIMENSIONES:

2,05 x 1,26 x 2,14 m

SUPERFICIE DE JUEGO:

1,75 x 6,80 m

COMPONENTES:

* Superficie sintética # Superficie natural

Accesibilidad:

		Motriz	<input checked="" type="checkbox"/>	<input type="checkbox"/>	<input type="checkbox"/>	<input type="checkbox"/>
		Sensorial	<input checked="" type="checkbox"/>	<input type="checkbox"/>	<input type="checkbox"/>	<input type="checkbox"/>
		Mental	<input checked="" type="checkbox"/>	<input type="checkbox"/>	<input type="checkbox"/>	<input type="checkbox"/>

INSTALACIÓN



2,05 x 1,26 x 2,14 m



123 kg / 42 kg



1 h / 2 operarios

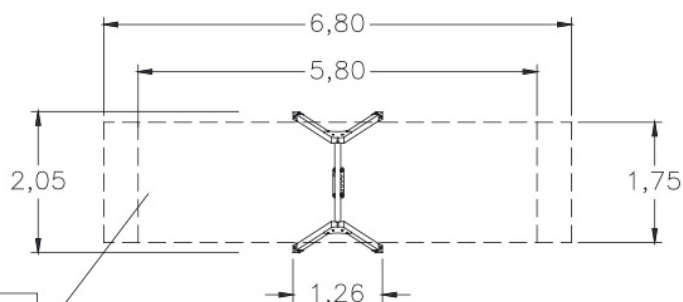
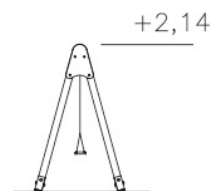


De 0 a 6 años



1 usuarios

Revestimientos del suelo
segun NORMA EN-1176-1:2008



ALC= 1140 mm.

S*=10,2 m²

S#=11,9 m²

IMÁGENES



NORMA Y CERTIFICADOS:

