



ACTIVIDADES



DATOS TÉCNICOS

DIMENSIONES:

2,00 x 0,90 x 1,10 m

SUPERFICIE DE JUEGO:

5,00 x 3,90 m

COMPONENTES:

Estructura de madera maciza para postes verticales y refuerzos. Bases, plataformas y paneles laterales de Polietileno.

Accesibilidad:

		Motriz	<input checked="" type="checkbox"/>	<input checked="" type="checkbox"/>	<input checked="" type="checkbox"/>	<input checked="" type="checkbox"/>
		Sensorial	<input checked="" type="checkbox"/>	<input checked="" type="checkbox"/>	<input type="checkbox"/>	<input type="checkbox"/>
		Mental	<input checked="" type="checkbox"/>	<input checked="" type="checkbox"/>	<input type="checkbox"/>	<input type="checkbox"/>

INSTALACIÓN



2,00 x 0,90 x 1,10 m



115 kg / 115 kg



2 h / 2 operarios

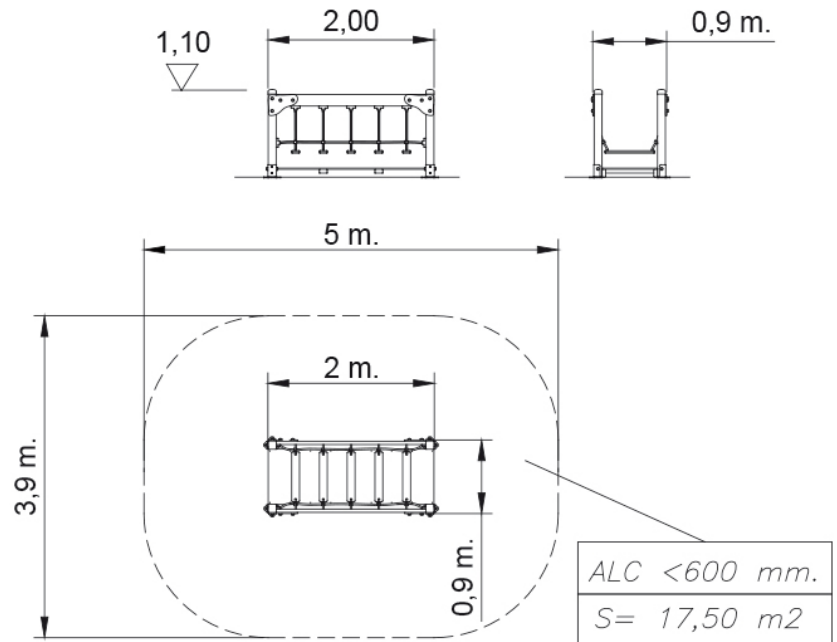


De 0 a 14 años

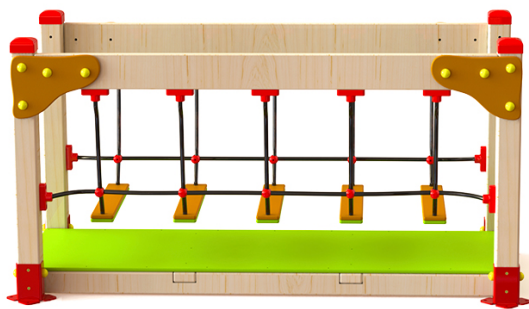


10 usuarios

Revestimiento del suelo
segun norma EN-1176-1:2008



IMÁGENES



NORMA Y CERTIFICADOS:

