

ACTIVIDADES



DATOS TÉCNICOS

DIMENSIONES:

4,74 x 1,81 x 2,27 m

SUPERFICIE DE JUEGO:

8,22 x 4,70 m

COMPONENTES:

Torre locomotora, tobogán Paris 80, rampa, tunel polietileno, y plataforma vagon.

Accesibilidad:

		Motriz	<input checked="" type="checkbox"/>	<input checked="" type="checkbox"/>	<input type="checkbox"/>	<input type="checkbox"/>
		Sensorial	<input checked="" type="checkbox"/>	<input type="checkbox"/>	<input type="checkbox"/>	<input type="checkbox"/>
		Mental	<input checked="" type="checkbox"/>	<input type="checkbox"/>	<input type="checkbox"/>	<input type="checkbox"/>

INSTALACIÓN



1,33 x 0,74 x 1,98 m



227 kg / 118 kg



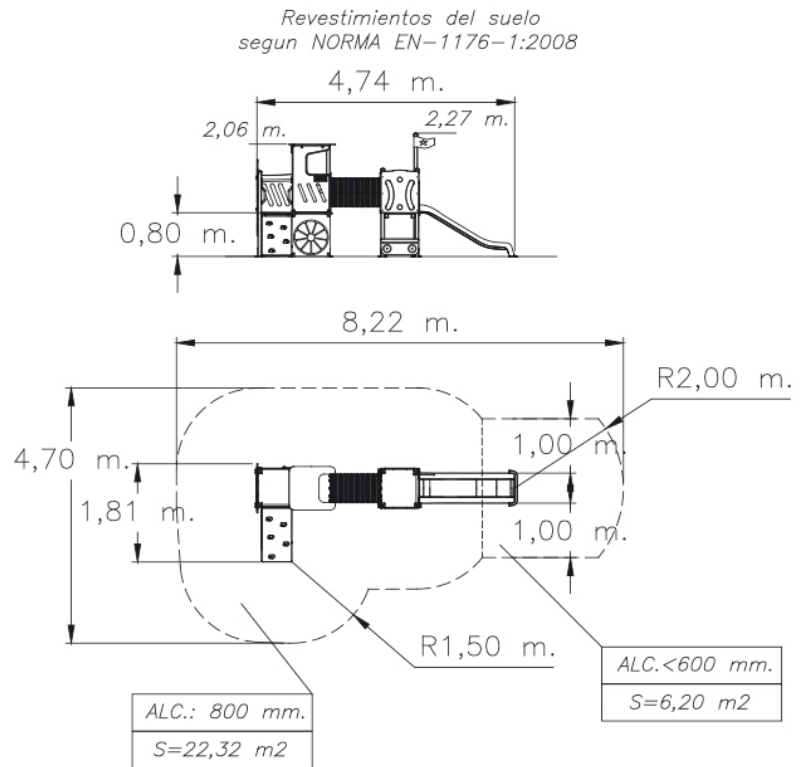
5 h / 2 operarios



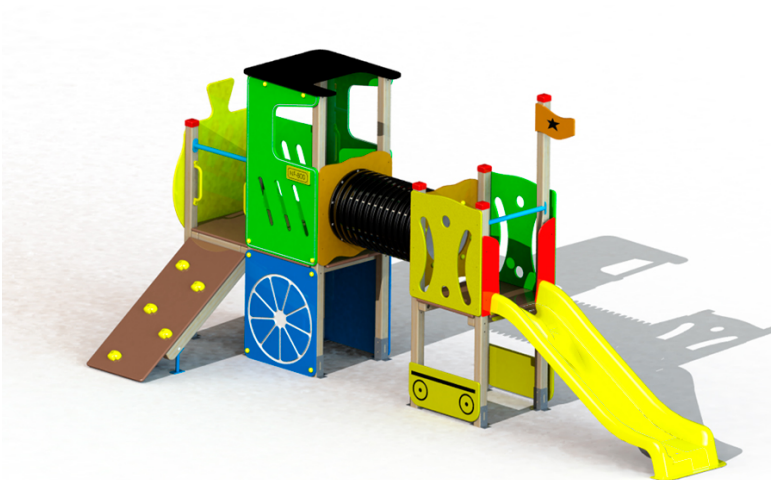
De 2 a 10 años



10 usuarios



IMÁGENES



NORMA Y CERTIFICADOS:

