

ACTIVIDADES



DATOS TÉCNICOS

DIMENSIONES:

1,50 x 0,80 x 0,75 m

SUPERFICIE DE JUEGO:

4,50 x 3,70 m

COMPONENTES:

Plataforma a 0,24 m, 2 bancos, Estructura de madera maciza para postes verticales y refuerzos. Bases y plataformas de hpl, y paneles laterales de Polietileno.

Accesibilidad:

		Motriz	<input checked="" type="checkbox"/>	<input type="checkbox"/>	<input type="checkbox"/>	<input type="checkbox"/>
		Sensorial	<input checked="" type="checkbox"/>	<input type="checkbox"/>	<input type="checkbox"/>	<input type="checkbox"/>
		Mental	<input checked="" type="checkbox"/>	<input type="checkbox"/>	<input type="checkbox"/>	<input type="checkbox"/>

INSTALACIÓN



1,53 x 0,80 x 0,75 m



76 kg / 76 kg



2 h / 2 operarios

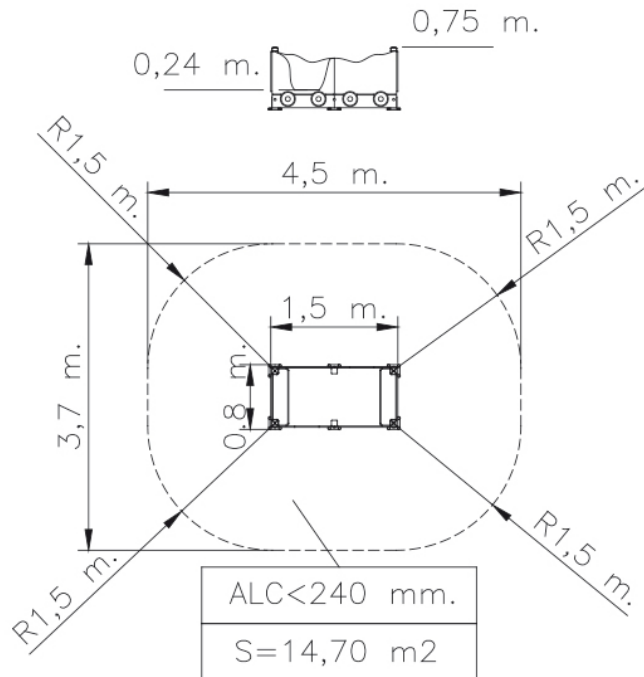


De 2 a 10 años

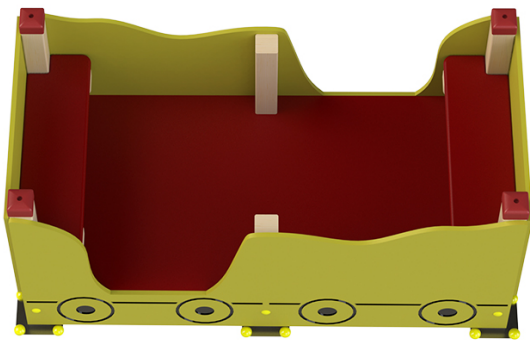


6 usuarios

Revestimientos del suelo
segun NORMA EN-1176-1:2008



IMÁGENES



NORMA Y CERTIFICADOS:

