

HELICOPTERO (INCLUSIVO)



Adaptado con respaldo y acceso delantero

ACTIVIDADES



DATOS TÉCNICOS,

DIMENSIONES:

0,985 x 0,444 x 0,894m.

SUPERFICIE DE JUEGO:

3,44x2,47 m.

COMPONENTES:

Figura completa.

ACCESIBILIDAD:



Motriz	<input checked="" type="checkbox"/>	<input type="checkbox"/>	<input type="checkbox"/>	<input type="checkbox"/>
Sensorial	<input checked="" type="checkbox"/>	<input type="checkbox"/>	<input type="checkbox"/>	<input type="checkbox"/>
Mental	<input checked="" type="checkbox"/>	<input type="checkbox"/>	<input type="checkbox"/>	<input type="checkbox"/>

INSTALACION



0,98 x 0,44 x 0,894 m.



30 kg.



1/2 h 1 operario



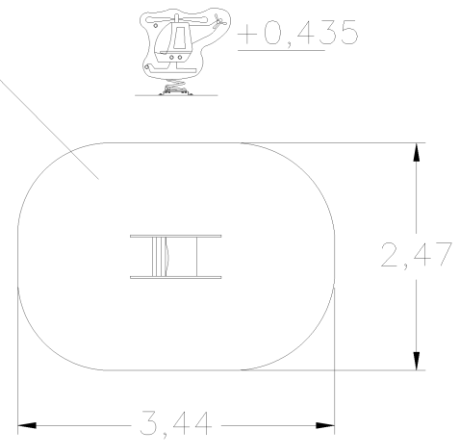
3-9 años



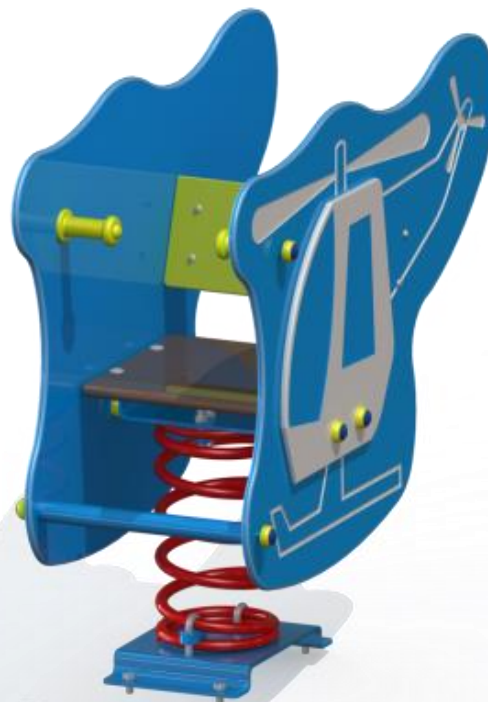
1

Revestimientos del suelo
segun NORMA EN-1176-1:2018

ACL=435 mm.
S= 7,55 m²



FOTOS



NORMA Y CERTIFICADOS:

