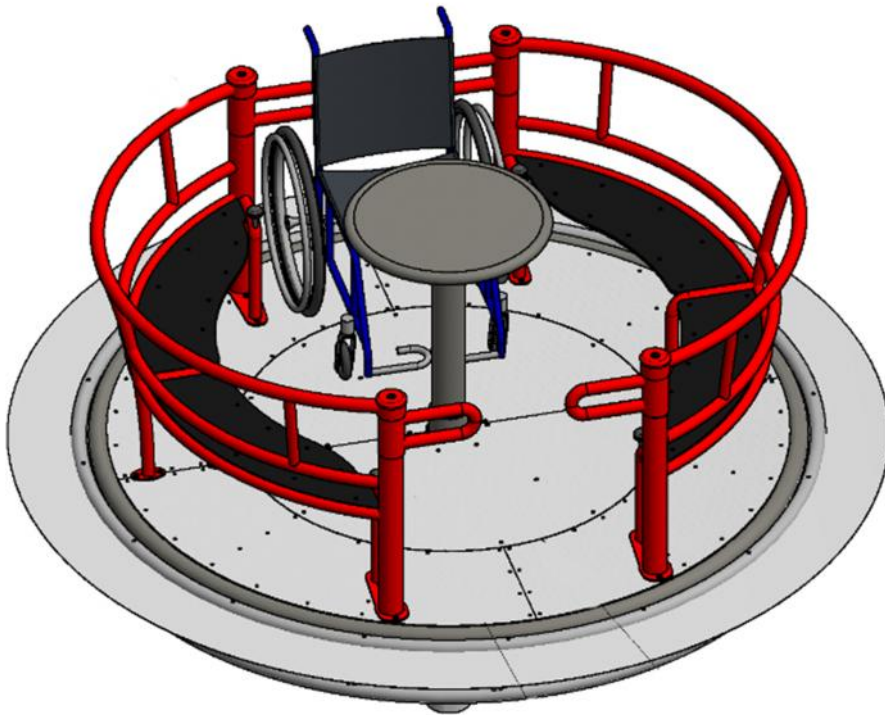


## CARRUSEL SILLA DE RUEDAS



### ACTIVIDADES



### DATOS TÉCNICOS,

DIMENSIONES:

2,20 x 0,80 m.

SUPERFICIE DE JUEGO:

dia. 6,20 m.

COMPONENTES:

Estructura General formada por : bastidor de carrusel reforzado. Sistema de eje de rotacion y elementos suletos de fijacion (asientos, barandillas)

ACCESIBILIDAD:



Motriz

Sensorial

Mental

## INSTALACION



Ø2,47 x 1,20 m.



432 kg. /380 kg.



2 h./ 2 operarios

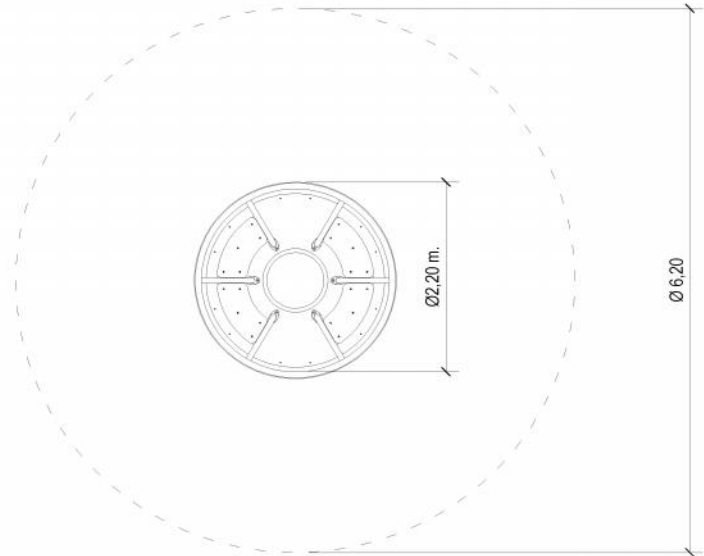


4 -14 años



4

Revestimientos del suelo  
segun NORMA EN-1176-1:2018



## FOTOS

NORMA Y CERTIFICADOS:

