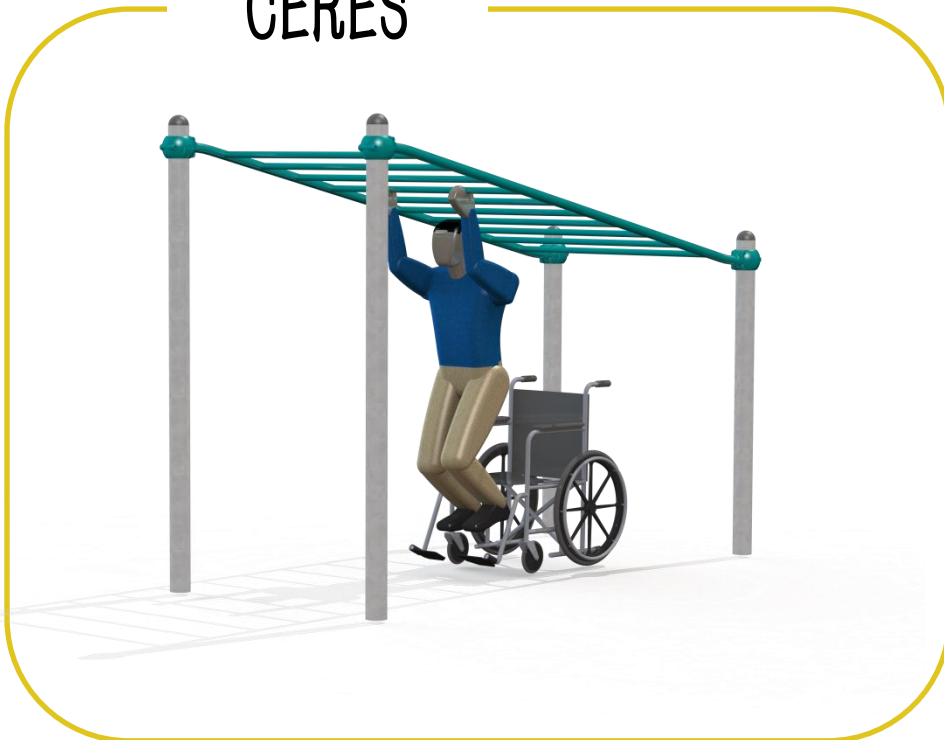


CERES



ACTIVIDADES



EQUIPO DESTINADO ÚNICAMENTE A JOVENES Y ADULTOS QUE MIDAN MAS DE 1,4MTS.

DATOS TÉCNICOS,

DIMENSIONES: 3,17 x 1,45 x 2,35 m.

SUPERFICIE DE JUEGO: 6,17 x 4,46 m.

COMPONENTES:

Estructura formada por, barras de acero revestidas con pintura verde, de diferentes alturas de ejercicio. Estacion de ejercicio formada por : MONKEY BAR DEINCLINADA INCLUSIVA

ACCESIBILIDAD:



Motriz	<input checked="" type="checkbox"/>	<input checked="" type="checkbox"/>	<input checked="" type="checkbox"/>	<input checked="" type="checkbox"/>
Sensorial	<input checked="" type="checkbox"/>	<input type="checkbox"/>	<input type="checkbox"/>	<input type="checkbox"/>
Mental	<input checked="" type="checkbox"/>	<input checked="" type="checkbox"/>	<input checked="" type="checkbox"/>	<input type="checkbox"/>

INSTALACION



2,70 x 1,30 x 0,10 m.



133,6 kg / 56,7 kg.



2 h./ 2 operarios



12-99 años

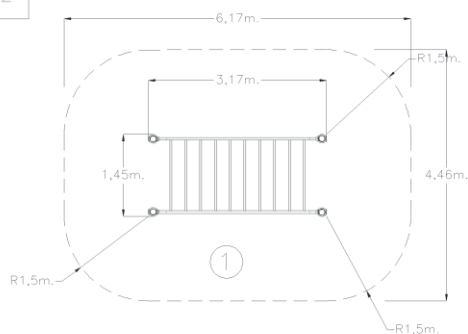


2

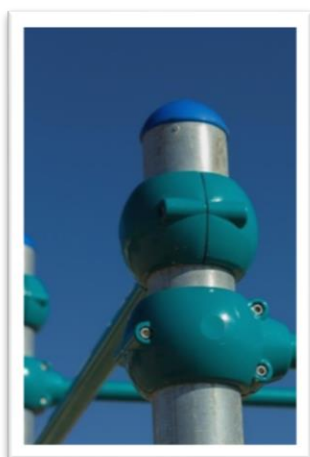
Revestimiento del suelo según norma EN-16630:2015



①
ALC= 1150 mm
S= 25,4 m2



FOTOS



NORMA Y CERTIFICADOS:

