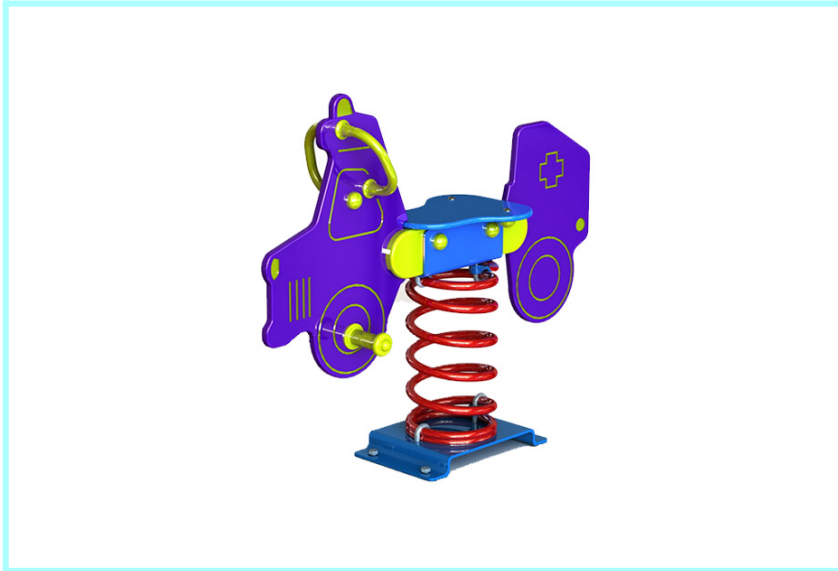


AMBULANCIA



ACTIVIDADES



DATOS TÉCNICOS

DIMENSIONES:

0,975 x 0,262 x 0,820 m

SUPERFICIE DE JUEGO:

3,10 x 2,28 m

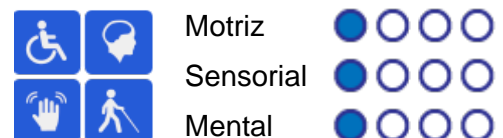
COMPONENTES:

Figura completa.

Repuestos:

Jolas pone a su disposición los repuestos necesarios para el perfecto estado del uso de todos sus elementos de juego.

Accesibilidad:



Motriz

Sensorial

Mental

INSTALACIÓN



0,8 x 0,5 x 1,0 m



26 kg / 26 kg



1/2 h / 1 operarios



De 3 a 9 años



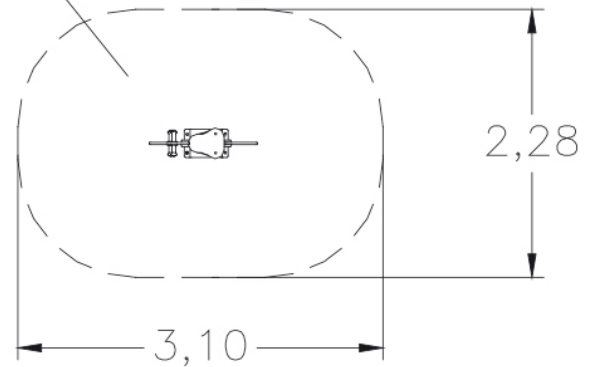
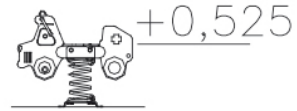
1 usuarios

Mantenimiento

Documento [FL-M001.pdf](#)

Revestimientos del suelo
segun NORMA EN-1176-1:2008

ACL=525 mm.
S= 6,1 m²



IMÁGENES

NORMA Y CERTIFICADOS:



JOLAS, se reserva el derecho de modificar sin previo aviso la información contenida en este documento.