

## ACTIVIDADES



## DATOS TÉCNICOS

### DIMENSIONES:

0,937 x 0,262 x 0,811 m





### SUPERFICIE DE JUEGO:

3,10 x 2,28 m

### COMPONENTES:

Figura completa.

### Accesibilidad:

		Motriz	<input checked="" type="checkbox"/>	<input type="checkbox"/>	<input type="checkbox"/>	<input type="checkbox"/>
		Sensorial	<input checked="" type="checkbox"/>	<input type="checkbox"/>	<input type="checkbox"/>	<input type="checkbox"/>
		Mental	<input checked="" type="checkbox"/>	<input type="checkbox"/>	<input type="checkbox"/>	<input type="checkbox"/>

## INSTALACIÓN



0,8 x 0,5 x 1,0 m



25 kg / 25 kg



1/2 h / 1 operarios



De 3 a 9 años



1 usuarios

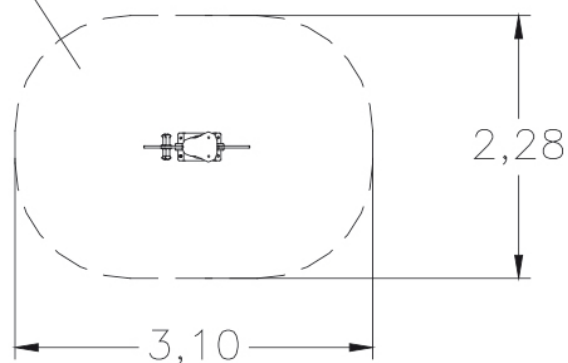
Revestimientos del suelo  
segun NORMA EN-1176-1:2008

ACL=525 mm.

S= 6,1 m<sup>2</sup>



+0,525



## NORMA Y CERTIFICADOS:

