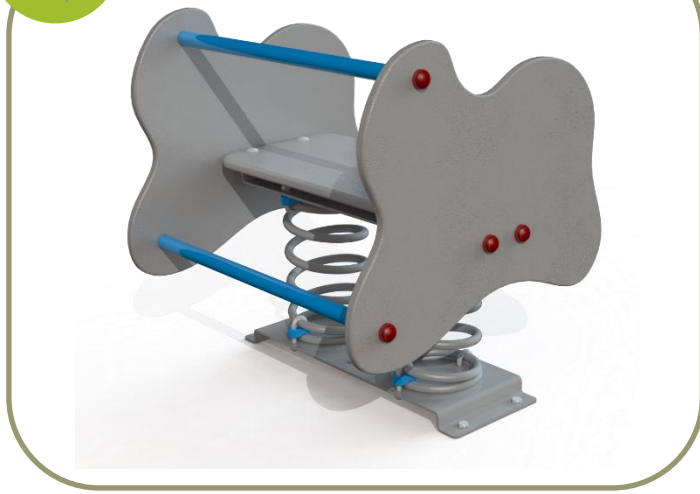




## FIG DOBLE



Ángel Azul es una certificación alemana para productos y procesos de producción respetuosos con el medio ambiente.



Fabricado con plástico reciclado. Nuestra solución da una segunda vida útil a los residuos de plástico.

Reduciendo el consumo y desperdicio de materias primas, agua y fuentes de energía, fomentando así la economía circular.

## ACTIVIDADES



Material reciclado con 20 años de garantía sin mantenimiento contra el agrietamiento, astillamiento y el deterioro.

## ESPECIFICACIONES

Producto realizado a partir de una mezcla de plásticos reciclados. Los componentes principales son polietileno (PEBD / PEAD) y polipropileno (PP). Calidad de material al 95% que da como resultado un producto:

- Resistente a la intemperie
- Resistente a la corrosión, libre de astillas y por consecuencia bajo riesgo de lesiones
- Manejo sencillo, fácil de cortar, atornillar, clavar y ajustes in situ.
- Sin mantenimiento
- Ecológico, fabricado sin impregnación
- Inocuo al agua.

## DATOS TECNICOS

DIMENSIONES: 0,73 x 0,80 x 0,82 m.

SUPERFICIE DE JUEGO 2,70 x 2,80 m.

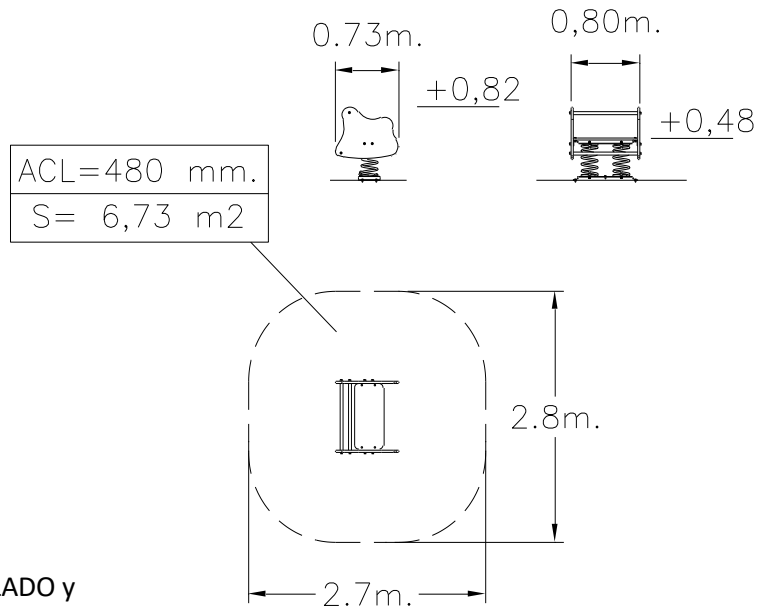
### ACCESIBILIDAD:

Motriz	<input type="checkbox"/>	<input type="checkbox"/>	<input type="checkbox"/>	<input type="checkbox"/>
Sensorial	<input type="checkbox"/>	<input type="checkbox"/>	<input type="checkbox"/>	<input type="checkbox"/>
Mental	<input type="checkbox"/>	<input type="checkbox"/>	<input type="checkbox"/>	<input type="checkbox"/>

## INSTALACIÓN



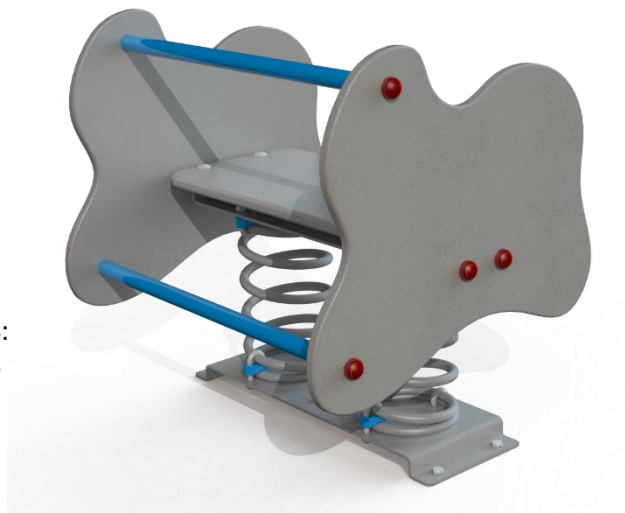
Revestimientos del suelo  
segun NORMA EN-1176-1:2018



COMPUESTO POR: PERFILES DE PLASTICO RECICLADO y RECICLABLES, DE DIFERENTES FORMATOS Y COLORES (MARRON O GRIS).

FORMA DE ENVIO: TOTALMENTE MONTADO

## FOTOS



NORMA Y CERTIFICADOS:

