



ACTIVIDADES



DATOS TÉCNICOS

DIMENSIONES:

Ø 2,70 x 0,54 x 0,70 m

SUPERFICIE DE JUEGO:

5,70 x 3,54 m

Accesibilidad:



Motriz



Sensorial



Mental



INSTALACIÓN



Ø 2,70 x 0,54 x 0,70 m



35 kg / 35 kg



1/2 h / 2 operarios

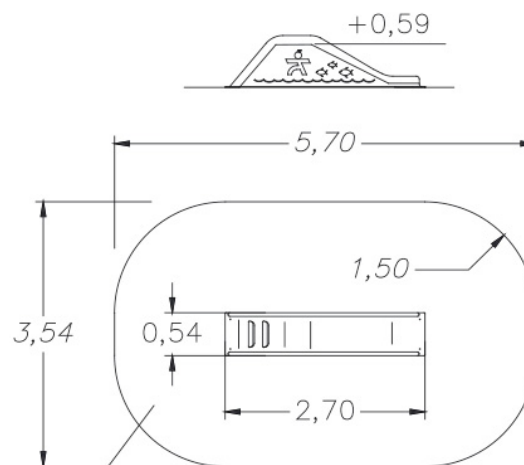


De 2 a 13 años



2 usuarios

Revestimientos del suelo
segun NORMA EN-1176-1:2008



ALC= 590 mm.

S= 18,40 M2

IMÁGENES



NORMA Y CERTIFICADOS:

