

ACTIVIDADES



DATOS TÉCNICOS

DIMENSIONES:

0,59 x 2,05 x 0,28 m

SUPERFICIE DE JUEGO:

3,54 x 5,00 m

COMPONENTES:

Estructura formada por barras de acero revestidas con pintura verde metalizada.

Accesibilidad:

		Motriz	<input checked="" type="checkbox"/>	<input type="checkbox"/>	<input type="checkbox"/>	<input type="checkbox"/>
		Sensorial	<input checked="" type="checkbox"/>	<input type="checkbox"/>	<input type="checkbox"/>	<input type="checkbox"/>
		Mental	<input checked="" type="checkbox"/>	<input type="checkbox"/>	<input type="checkbox"/>	<input type="checkbox"/>

INSTALACIÓN



0,05 x 2,05 x 0,28 m



16 kg / 8 kg



1 h / 2 operarios



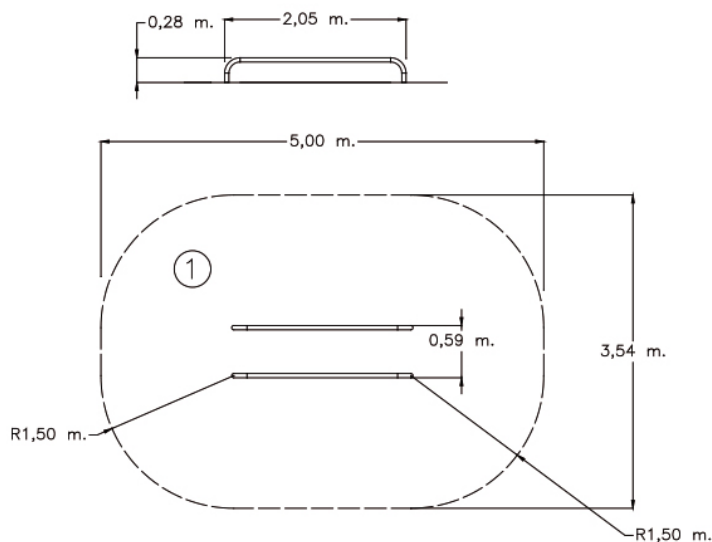
De 12 a 99 años



2 usuarios

Revestimiento del suelo segun norma EN-16630:2015

① ALC=< 600mm
S=15,72 m²



NORMA Y CERTIFICADOS:

