

ACTIVIDADES



DATOS TÉCNICOS

DIMENSIONES:

1,62 x 0,84 x 1,15 m

SUPERFICIE DE JUEGO:

4,62 x 3,84 m

COMPONENTES:

Estructura formada por postes de acero galvanizado, barras de acero revestidas con pintura verde metalizada, herrajes de acero revestidos con pintura verde metalizada.

Accesibilidad:

		Motriz	<input checked="" type="checkbox"/>	<input type="checkbox"/>	<input type="checkbox"/>	<input type="checkbox"/>
		Sensorial	<input checked="" type="checkbox"/>	<input type="checkbox"/>	<input type="checkbox"/>	<input type="checkbox"/>
		Mental	<input checked="" type="checkbox"/>	<input type="checkbox"/>	<input type="checkbox"/>	<input type="checkbox"/>

INSTALACIÓN



1,62 x 0,50 x 0,10 m



81 kg / 52 kg



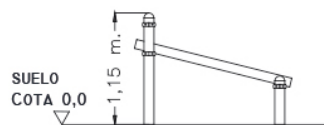
2 h / 2 operarios



De 12 a 99 años



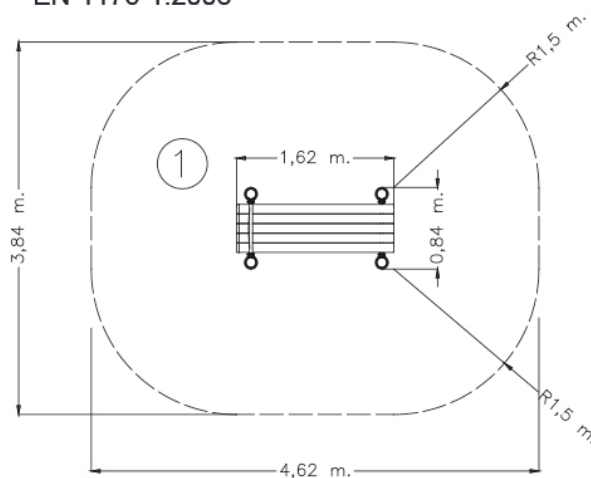
1 usuarios



1

ALC=<1150 mm
S= 15,80 m2

Revestimiento del suelo segun norma EN-1176-1:2008



NORMA Y CERTIFICADOS:

