



Características
Characteristics
Caractéristiques



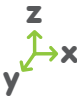
Cert. EN 1176



+ 3 años



Nº 10+ u.



32 x 31,5 x 109 cm.



0 cm.



12,25 m²

Instalación del equipo

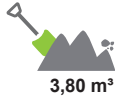
Installation of the equipment
Installation de l'équipement



Nº 1 p



1 h



3,80 m³

*** Estructura**
Structure
Structure

Acero galvanizado
Galvanized steel
Acier galvanisé

*** Sección intermedia**
Middle section
Section intermédiaire

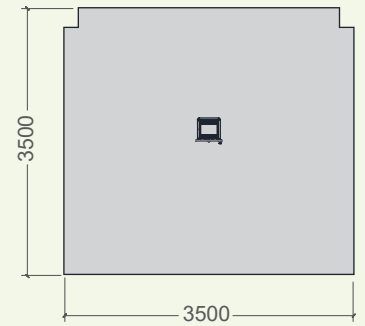
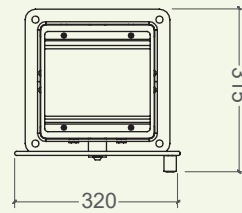
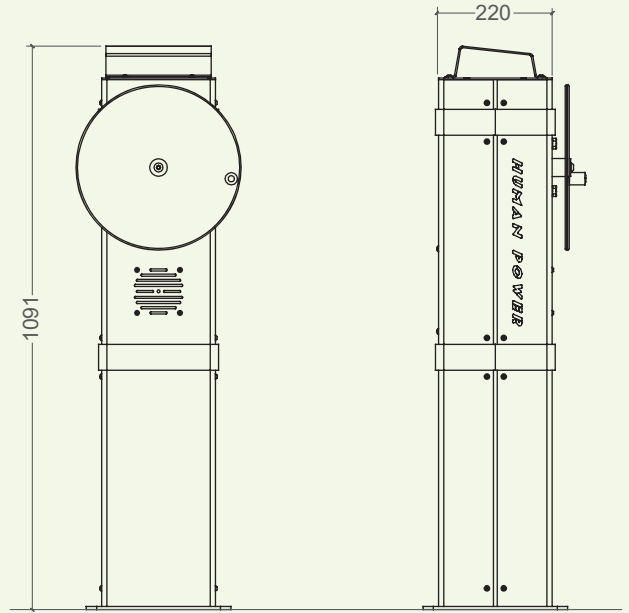
Acero (pintado en polvo de poliéster)
Steel (powder-coated)
Acier (peint en poudre en polyester)

es

POSTE DJ AMPLIFICADOR SMARTPHONE que funciona solament amb energia cinètica, sense font d'electricitat externa. Compus per carcassa que disposa de disc giratori amb manivela, receptor, amplificador i altaveu. Al girar el disc, el poste DJ es carrega amb energia per al seu funcionament.

Posa el teu Smartphone amb música a l'altaveu i col·loca'l sota de la carcassa. La tecnologia albergada pren el so del Smartphone automàticament sense bluetooth ni cables i al girar el disc, amplifica la música. Funciona amb tots els smartphones. Porta la teua pròpia música i pásatelo bé amb els teus amics.

El poste DJ funciona en el rang de baixa tensió i és completament segur i inofensiu. Montatge i maneig fàcil. Audio volum regulable. Tancament horari opcional. Ús registrat. Ecològic i sostenible. Resistent a la intempèrie. Duradero. Anti-vandàlic. Accessible i inclusiu. Per a llocs de trobada en espais públics.



mm.



POSTE DJ AMPLI. SMARTPHONE
DJ POST AMPLIFIER SMARTPHONE

