

Jordi Paulí Collado - ARQUITECTE  
 Av. Jaume I, 28. 4art 1ª  
 17001 GIRONA 972 412 836



c/ de la Llibertat, 159 2b  
 17820 BANYOLES  
 Tel. 972 580 859  
 Fax. 972 583 052  
 e-mail: enteq@enteqsl.com

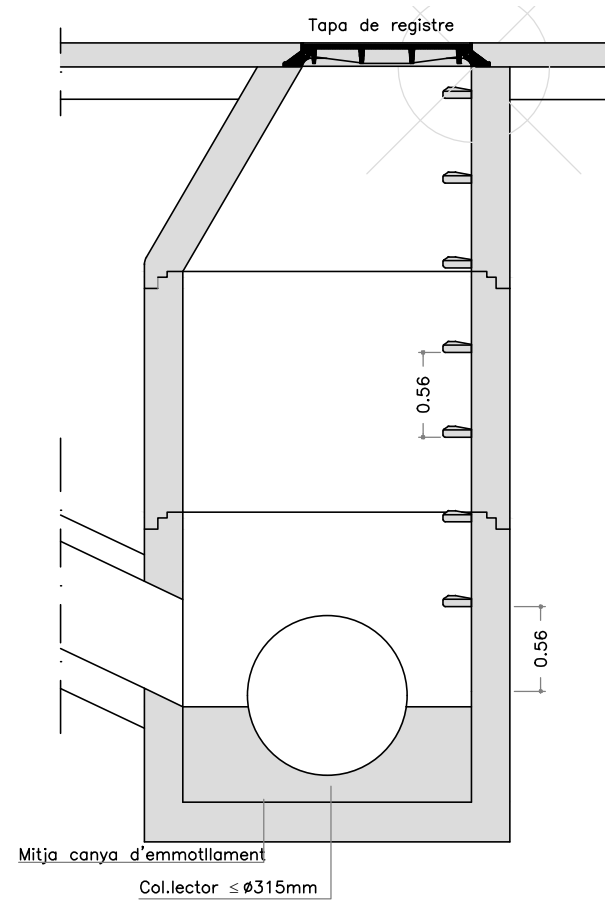
**PROJECTE  
 D'URBANITZACIÓ  
 DEL MAS TOMASÍ**

**FASE VI-b**

**XARXA DE CLAVEGUERAM  
 DETALLS**

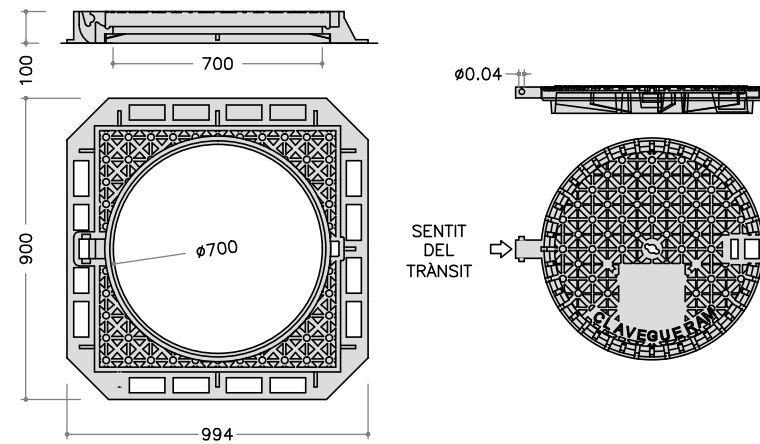
**P-05.3** Juny 2017

plànol A1 escala 1:  
 plànol A3 escala 1:

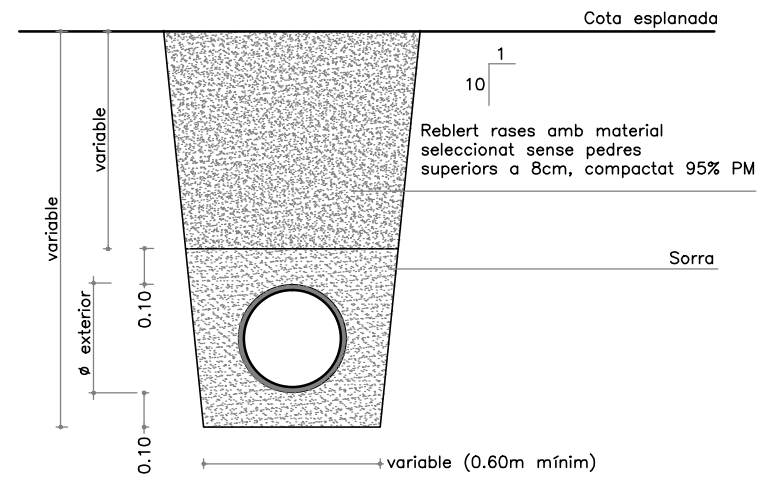


DETALL POU DE REGISTRE D100cm PREFABRICAT

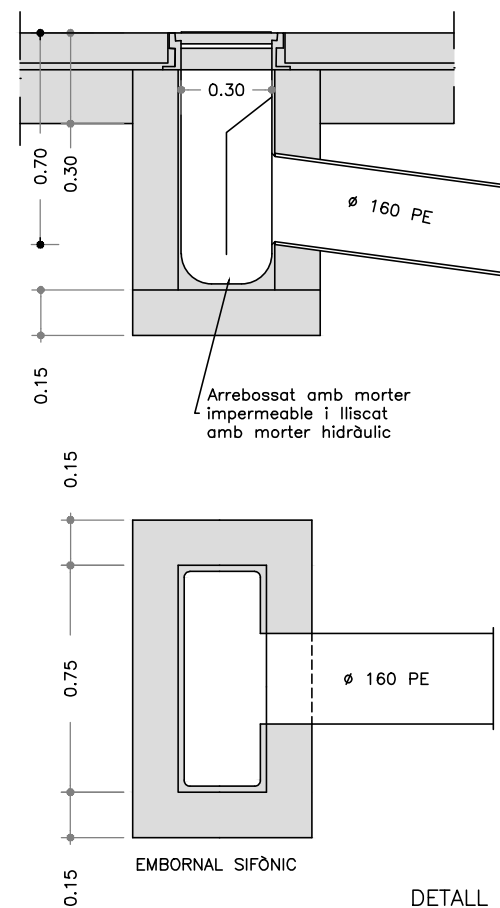
- NOTES:
- Compliment estricte de la normativa vigent UNE EN-124.
  - Segell certificador del control de qualitat de producte emès per tercers.
  - Aquest model de tapa serà d'ús comú per registre de les xarxes de clavegueram, aigües fredàtiques i RPRSU, canviant la seva rotulació per la del servei corresponent.
  - La tapa pot ser ventilada o no.
  - Classe D-400 (40 Tn de càrrega).



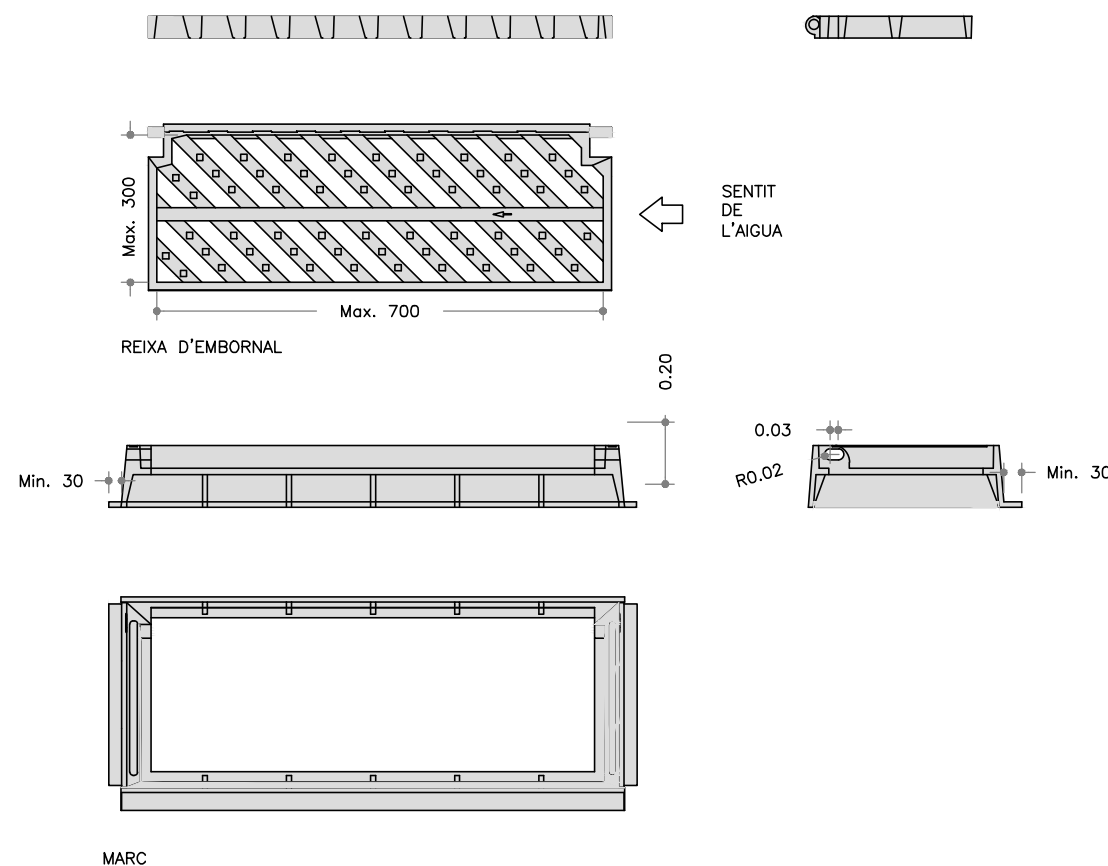
DETALL TAPA POU DE REGISTRE D700mm AMB MARC APARENT



DETALL RASA PER CANONADES DE POLIETILÈ



DETALL EMBORNAL



MARC