

Jordi Paulí Collado - ARQUITECTE  
 Av. Jaume I, 28. 4art 1ª  
 17001 GIRONA 972 412 836



c/ de la Llibertat, 159 2b  
 17820 BANYOLES  
 Tel. 972 580 859  
 Fax. 972 583 052  
 e-mail: enteq@enteqsl.com

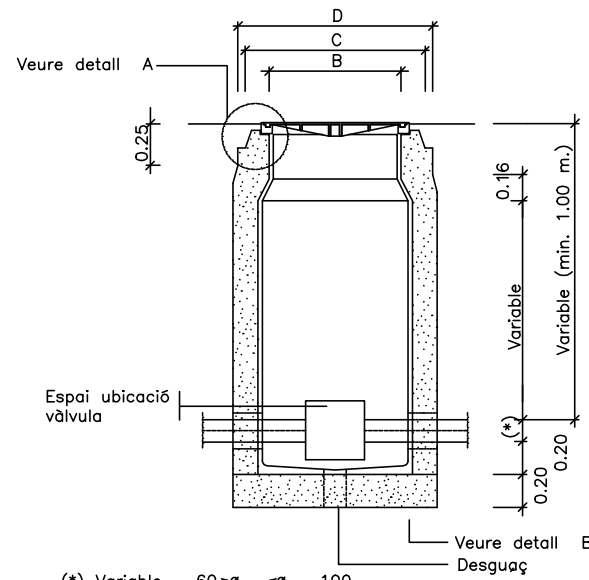
**PROJECTE  
 D'URBANITZACIÓ  
 DEL MAS TOMASÍ**

**FASE VI-b**

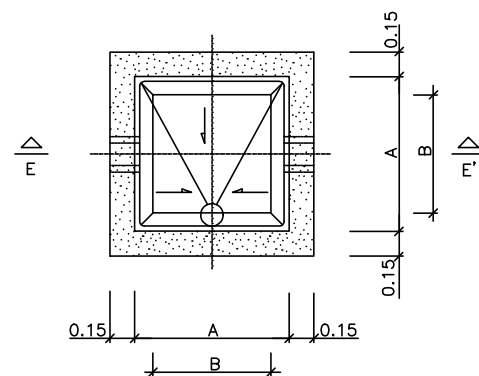
**XARXA D'AIGUA  
 DETALLS**

**P-06.3** Juny 2017

plànol A1 escala 1: varies  
 plànol A3 escala 1: varies



(\* Variable 60 ≥ Ø ≤ 100  
 SECCIÓ E-E'



PLANTA

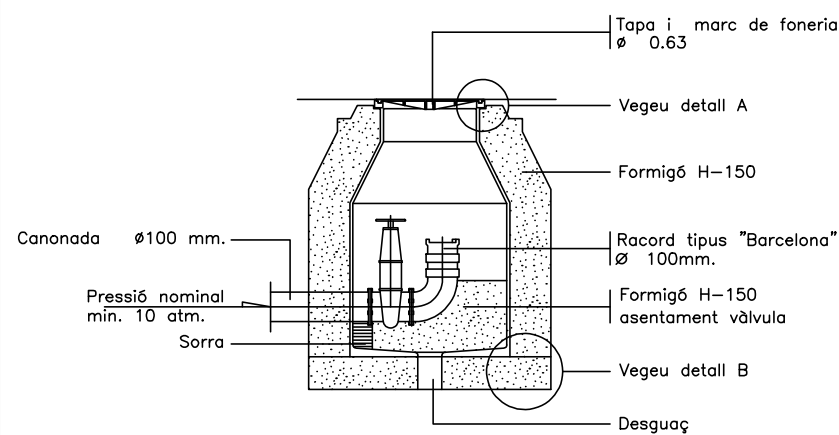
**NOTES:**

Per la utilització de vàlvules de comporta amb o sense pletines, cal tenir en compte el Ø del volant i l'alçada d'aquest des de l'eix de la canonada.

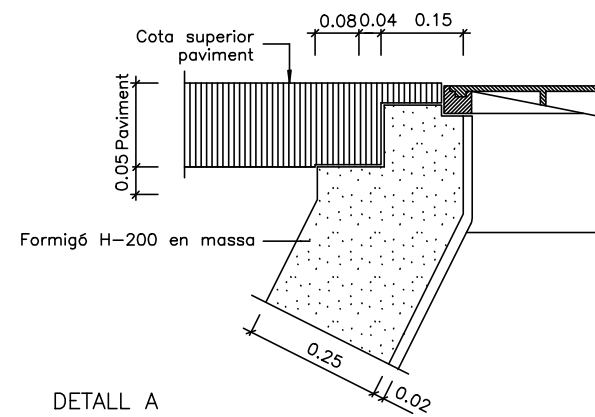
Per la utilització de vàlvules de ventosa cal tenir en compte la distància entre pletines, doncs poden ser dobles o senzilles

La vàlvula de papallona no pot instal·lar-se dins d'aquesta arqueta

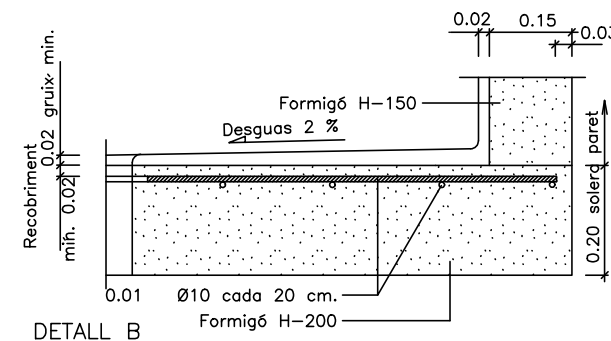
Arqueta tipus I  
 ESCALA - / -



Arqueta per a presa d'aigua  
 per a incendis i reg  
 ESCALA - / -



DETALL A

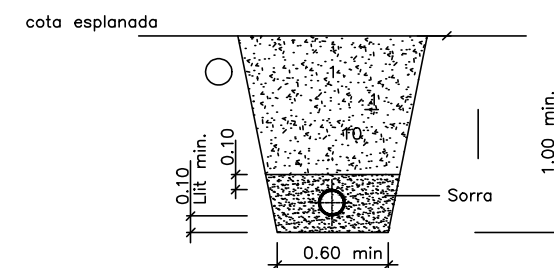


DETALL B

MESURES	TRONETES		
	TIPUS-I-	TIPUS-II-	TIPUS-III-
A	0.70	0.90	1.20
B	0.56	0.56	0.56
C	0.85	0.85	0.85
D	1.09	1.09	1.09
TUB MIN.	60	125	350
TUB MAX.	100	300	-

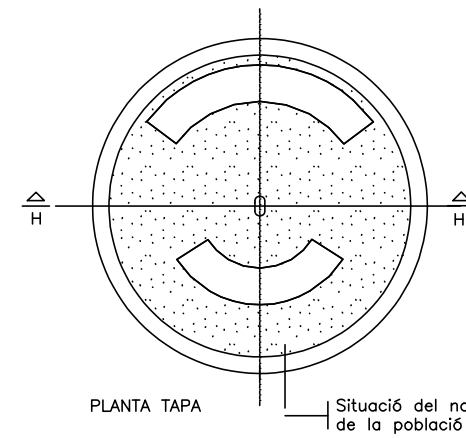
Les arquetes poden ser de formigó, maó calat ("gero") o prefabricades. Segons criteri de la Direcció Facultativa. Tot l'interior de les arquetes anirà arrebossat i lliscat sense deixar arestes vives.

Elements constructius arquetes

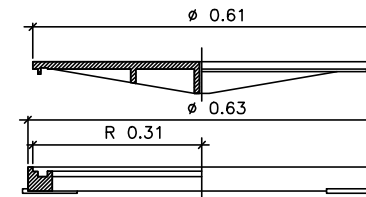


① Reblert de rasa material seleccionat sense pedres superiors a 8 cm i compactat al 95% p.m.

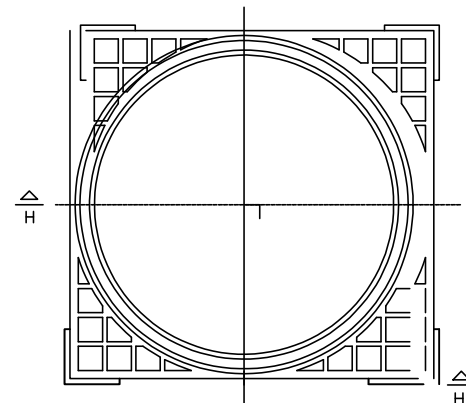
Rasa per a conducció sota vorera  
 ESCALA - / -



PLANTA TAPA



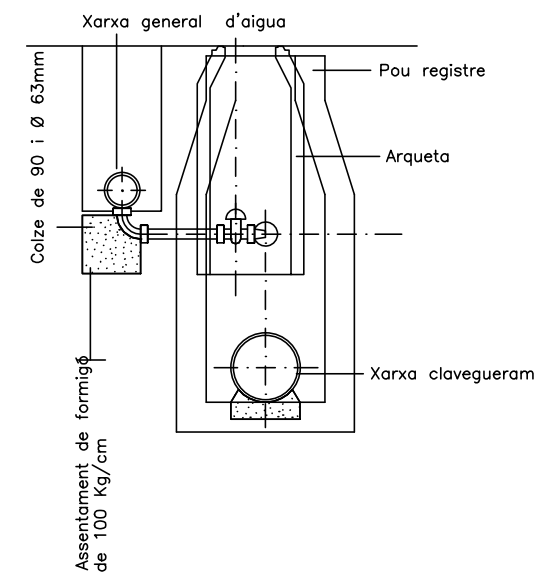
SECCIÓ H-H'



PLANTA MARC

Marc i tapa arquetes d'aigua

ESCALA - / -



UNITAT DE DESCÀRREGA (PURGA) - SECCIÓ