

VISAT

Jordi Paulí Collado - ARQUITECTE
 Av. Jaume I, 28. 4art 1ª
 17001 GIRONA 972 412 836



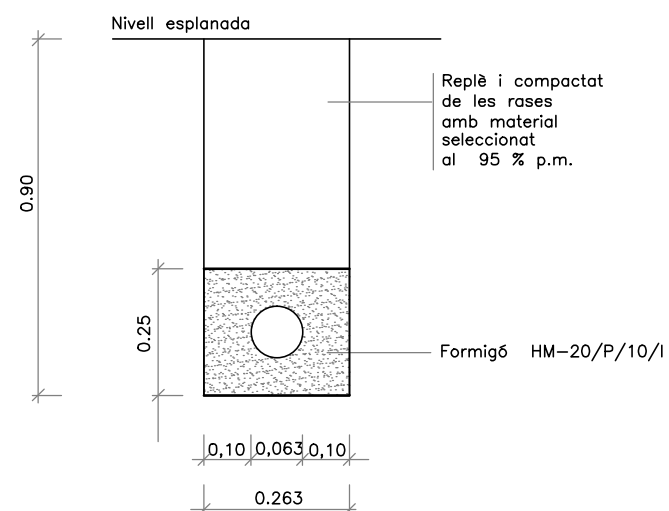
PROJECTE D'URBANITZACIÓ DEL MAS TOMASÍ

FASE VI-b

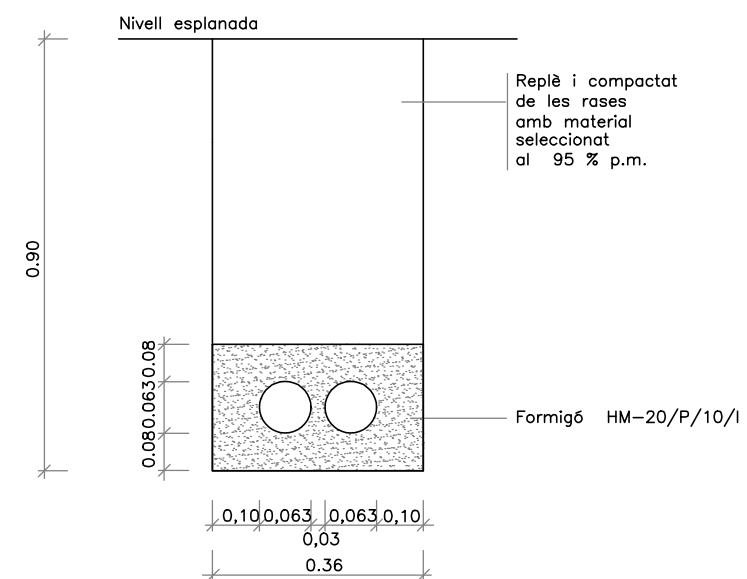
TELECOMUNICACIONS DETALLS

P-09.2 Juny 2017

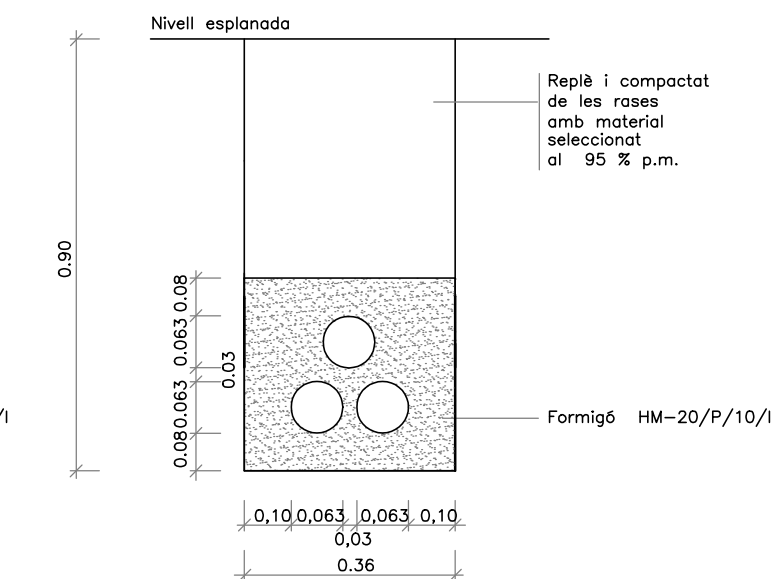
plànol A1 escala 1:
 plànol A3 escala 1:



DETALL
 Rasa per a
 1 conducte Ø110 mm

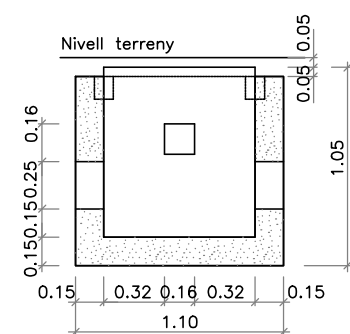


DETALL
 Rasa per a
 2 conductes Ø63 mm

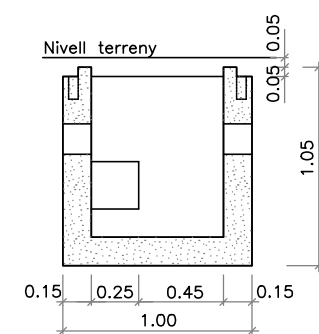


DETALL
 Rasa per a
 3 conductes Ø63 mm

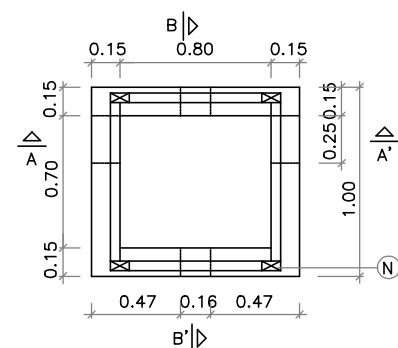
- NOTES:
- Per situar els tubs de Ø63 i Ø40 caldrà calcular prèviament la distància entre eixos dels tubs de Ø110
 - En la instal·lació dels tubs es tindrà prevista la col·locació d'un filferro per passar el fils
 - Se seguirà sempre les normes de la companyia Telefonica



SECCIÓ A-A'



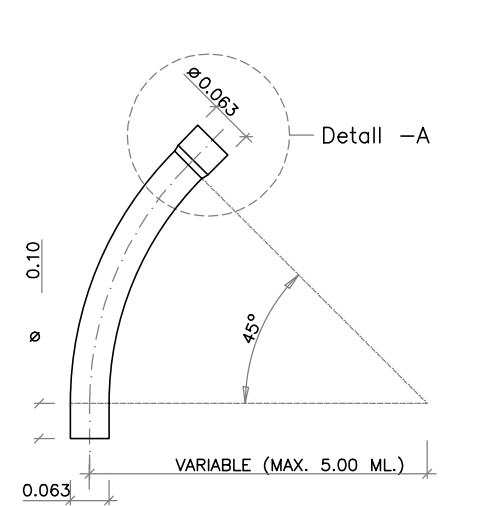
SECCIÓ B-B'



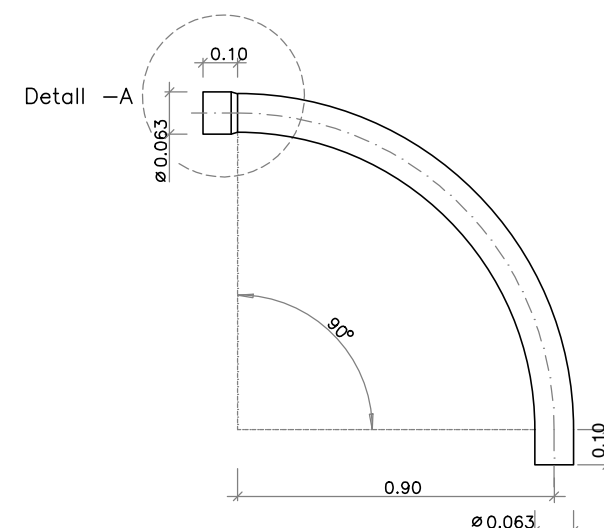
PLANTA

Arqueta telèfons tipus " H "
 Escala 1:15

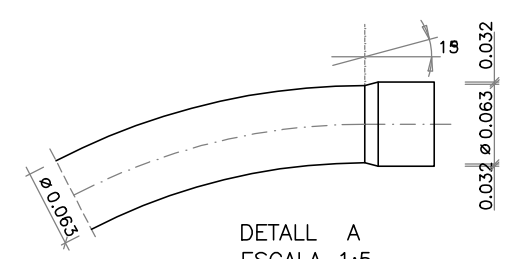
- NOTES:
- Les arquetes s'instal·laran sempre a la vorera; mai en zones de trànsit
 - Tots els dimensionats dels ferros compliran les normes establertes per la companyia Telefonica
 - Ancoratges a la base del tub de 100x50x120mm soldats al marc
 - Totes les barres que puguis travessar els espais on s'han de col·locar els aconratges, es tallaran 12 cm abans del límit superior del mur



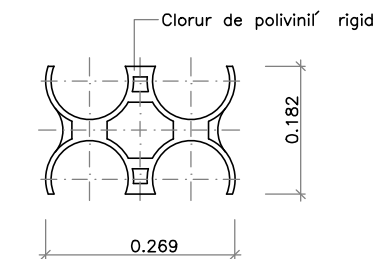
COLZE DE DESVIAMENT A 45
 ESCALA 1:10



COLZE DE DESVIAMENT A 90
 ESCALA 1:10



DETALL A
 ESCALA 1:5



SUPORT SEPARADOR
 ESCALA 1:5

ELEMENT ESTRUCTURAL	FORMIGONS			ARMADURES			
	TIPUS	CONTROL	COEFICIENT DE MAJORACIÓ α C	TIPUS	CONTROL	COEFICIENT DE MINORACIÓ C	RECOBRIMENT EN CM.
SOLERA	H-150	REDUIT	1.7	AEH 400-N	NO SISTEMÀTIC	1.15	2
PARETS	H-150	REDUIT	1.7	AEH 400-N	NO SISTEMÀTIC	1.15	2

EXECUCIÓ DE L'OBRA: Control reduït (damnatges mínims) i coeficient de les accions $f=1.70$