

CONSTRUCCIÓN DE TODO TIPO DE MAQUINARIA

ESPECIALISTAS EN EL SECTOR DE LA
ALIMENTACIÓN

CASEL

CATÁLOGO

Construcción de maquinaria a medida. 2019-2020

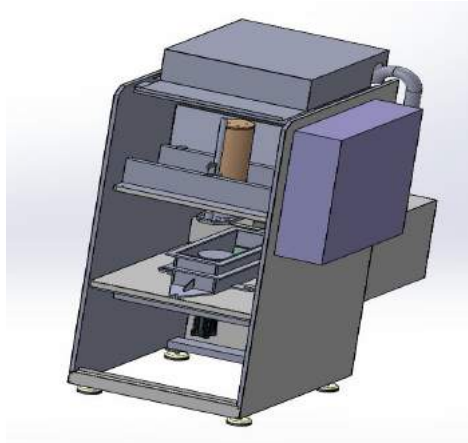
0034 972 84 13 60
COMERCIAL@CASEL.ES
SANTA COLOMA DE FARNERS
GIRONA (ES)

MAQUINARIA PARA JAMON

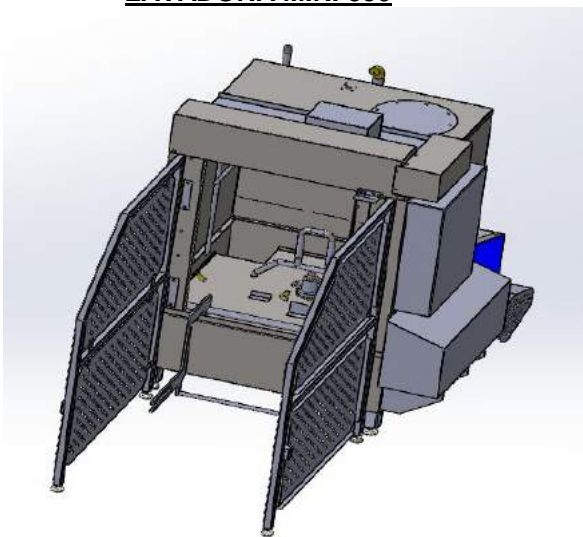
EQUIPO RECUPERADOR DE SAL



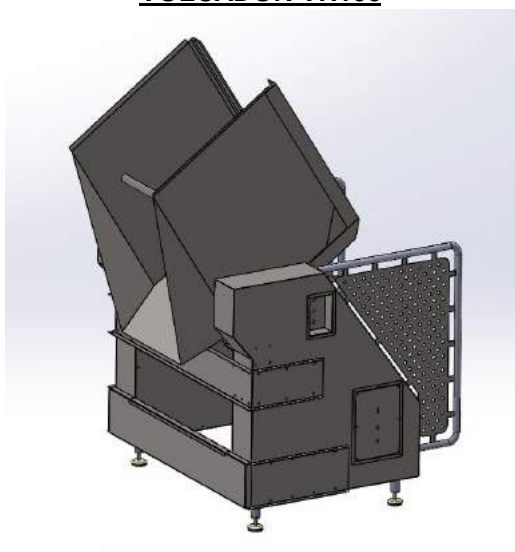
PRENSAS DE 1,2 y más CABEZALES



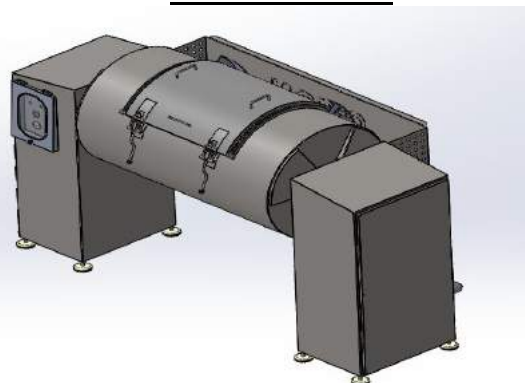
LAVADORA MINI 350



VOLCADOR VH100



BOMBO BMV-900



TODAS LAS MÁQUINAS PARA LOS
PROCESOS DE CURACIÓN DEL JAMON:

- CLASIFICADORAS
- LINEAS DE TRAZABILIDAD
- SANGRADORAS-MASAJEADORAS
- MANTECADORAS
- DESCORTEZADORAS
- GUILLOTINAS
- LAVADORAS DE PERCHAS
- LAVADORAS DE CARROS
- LAVADORAS ESTANTERIAS
- MÁQUINA A MEDIDA DEL CLIENTE

MAQUINARIA PARA DETECCIÓN DE METALES Y PESAJE

DETECTOR METALES EN CINTA



DETECTOR METALES PARA ENVASADORAS



DETECTOR METALES EMBUCHADORAS



COMBINACIÓN DETECTOR+PESADORA



-BÁSCULAS DINÁMICAS
-BÁSCULAS ESTÁTICAS

-BÁSCULAS + ETIQUETAGE PARA PRODUCTO ENVASADO Y FRESCO





SERVICIO TÉCNICO OFICIAL



<https://industrial.omron.es/es/contact/omron#ES>



<https://www.wonderware.es/directorio-integradores/casel/>



<https://www.prismaindustriale.com/es-ES/red-de-venta---distribuidor-y-servicio-tecnico-detectores-y-controladoras-prisma-industriale.aspx>



<https://www.lenze.com/es-es/acerca-de-lenze/lenze-en-espana/ventas/distribuidores/>

más en www.casel.es