

SENTINEL™ A50

Revolucionaria pantalla de soldadura automática de alto rendimiento



Los años de experiencia en la soldadura le han permitido conocer qué necesita exactamente en una pantalla: comodidad (un aspecto crucial), un visor grande y tecnología de próxima generación. Cualquier operación especial requiere un equipo especial para desempeñar el trabajo necesario, y en lo que respecta a la pantalla, SENTINEL™ es la opción preferida por los profesionales.

- Diseño de pantalla revolucionario. Nailon de alta resistencia a los impactos.
- Casco Halo™. Ergonómico, de 5 puntos y completamente ajustable. Ofrece una comodidad y estabilidad extremos. De diseño discreto; el punto de articulación central permite el máximo espacio para la cabeza mientras la pantalla está elevada.
- Área de visión de 100 x 60 mm. 1/1/1/2: tecnología ADF de oscurecimiento automático de 5 a 13.
- Panel de control con pantalla táctil a color con 8 ajustes de memoria independientes y un botón para amolado de nivel de oscurecimiento 4 con activación externa.
- La opción del adaptador para el casco de protección está disponible para su uso con el casco de protección de ESAB.

Para más información, visite esab.com.

Proceso de soldadura

- Oxicorte
- Corte por plasma
- Amolado
- Soldadura GMAW (MIG/MAG)
- Soldadura GTAW (TIG)
- Soldadura PAW: soldadura por arco de plasma
- Soldadura SMAW/MMA (con electrodo)



Cómodo arnés Halo de 5 puntos (vista frontal)



Tecnología ADF de alta clase óptica, con interfaz de pantalla táctil a color

Especificaciones

Dimensiones del casete	133 x 114 x 9 mm
Área de visión	100 x 60 mm (3,93 x 2,36 in)
Grado de oscurecimiento del visor	5-8/9-13 DIN
Fuente de alimentación	Célula solar y pila reemplazable (2 pilas de litio CR2450). Avisa cuando la pila está baja.
Sensores	4
Tiempo oscurecimiento	1/25 000 s de luz a sombra
Clasificación	1/1/1/2
Normas	DIN plus, CE, EN175, EN 379, EN166, ANSI Z87.1, CSA Z94.3, AS/NZS 1338.1
Peso	640 g (1,4 lb)

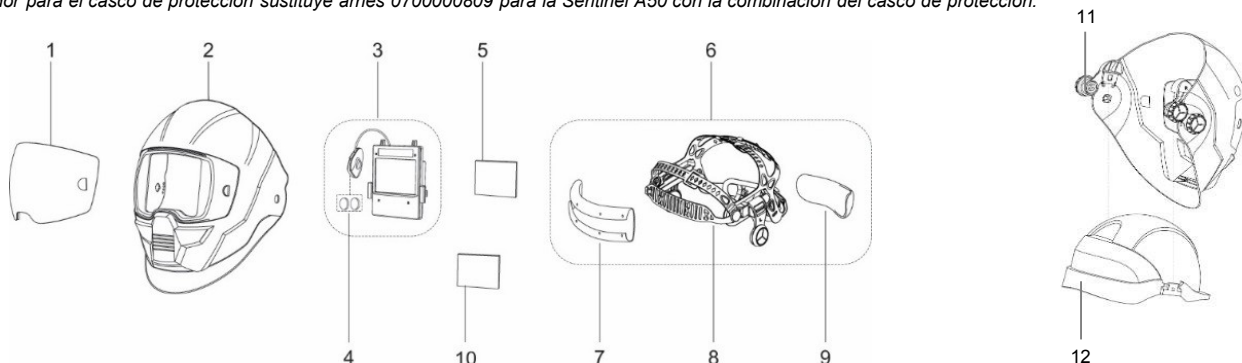
Información de pedido

Sentinel A50	0700000800
--------------	------------

Piezas de recambio y de desgaste

1	Cristal transparente delantero HD	0700000823
1	Cristal ámbar delantero HD	0700000824
1	Cristal transparente delantero	0700000802
1	Cristal ámbar delantero	0700000803
2	Carcasa de la máscara Sentinel	0700000804
3	Filtro de oscurecimiento automático (pilas no incluidas)	0700000806
4	2 pilas de litio CR2450	0700000807
5	Cristal interior	0700000808
6	Conjunto de arnés (bandas de transpiración incluidas)	0700000809
7	Banda de transpiración delantera	0700000810
8	Arnés	0700000811
9	Banda de transpiración trasera	0700000812
10	Cristal de aumento con ajuste dióptrico +1,0	0367951001
10	Cristal de aumento con ajuste dióptrico +1,5	0367951002
10	Cristal de aumento con ajuste dióptrico +2,0	0367951003
10	Cristal de aumento con ajuste dióptrico +2,5	0367951004
11	Adaptador para el casco de protección Sentinel*	0700000619
12	Modelo casco Concept amarillo	0700000052
12	Modelo casco Concept blanco	0700000135
	Bandana Sentinel	0700000821
	Capucha de protección Sentinel	0700000828

*Para su uso con el modelo de casco de protección Si desea más información sobre el conjunto, consulte la guía de usuario aparte.
El adaptador para el casco de protección sustituye arnés 0700000809 para la Sentinel A50 con la combinación del casco de protección.

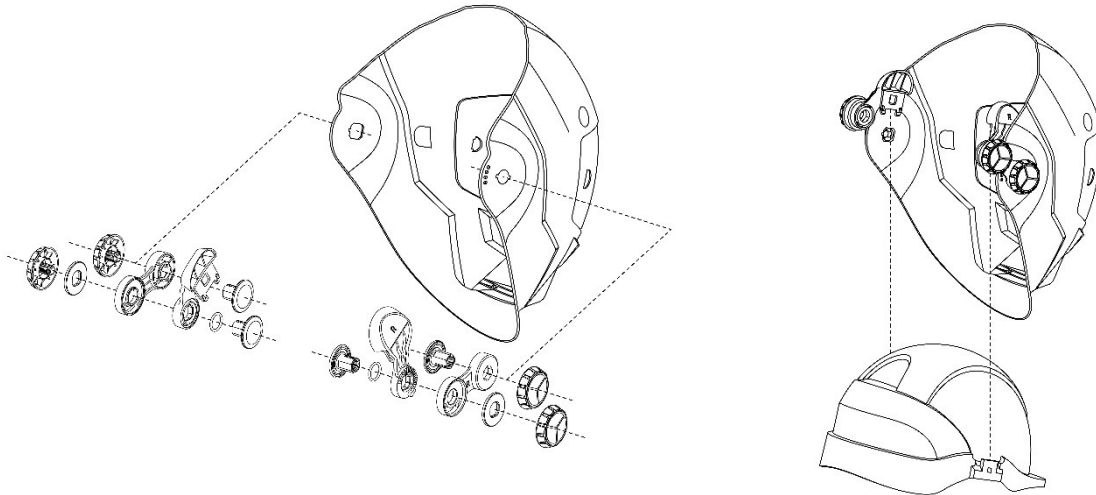


SENTINEL™ A50

Adaptador para el casco de protección



El adaptador para el casco de protección Sentinel se ha diseñado para su uso con el casco de ESAB (0700000052). Fácil de montar: simplemente retire el casco de la pantalla Sentinel A50, monte el adaptador para el casco de protección e inserte el adaptador en la ranura del casco de protección.



Accesorios adicionales



Visor frontal HD



Visor de aumento con ajuste dióptrico



Capucha de protección



ESAB/esab.com

